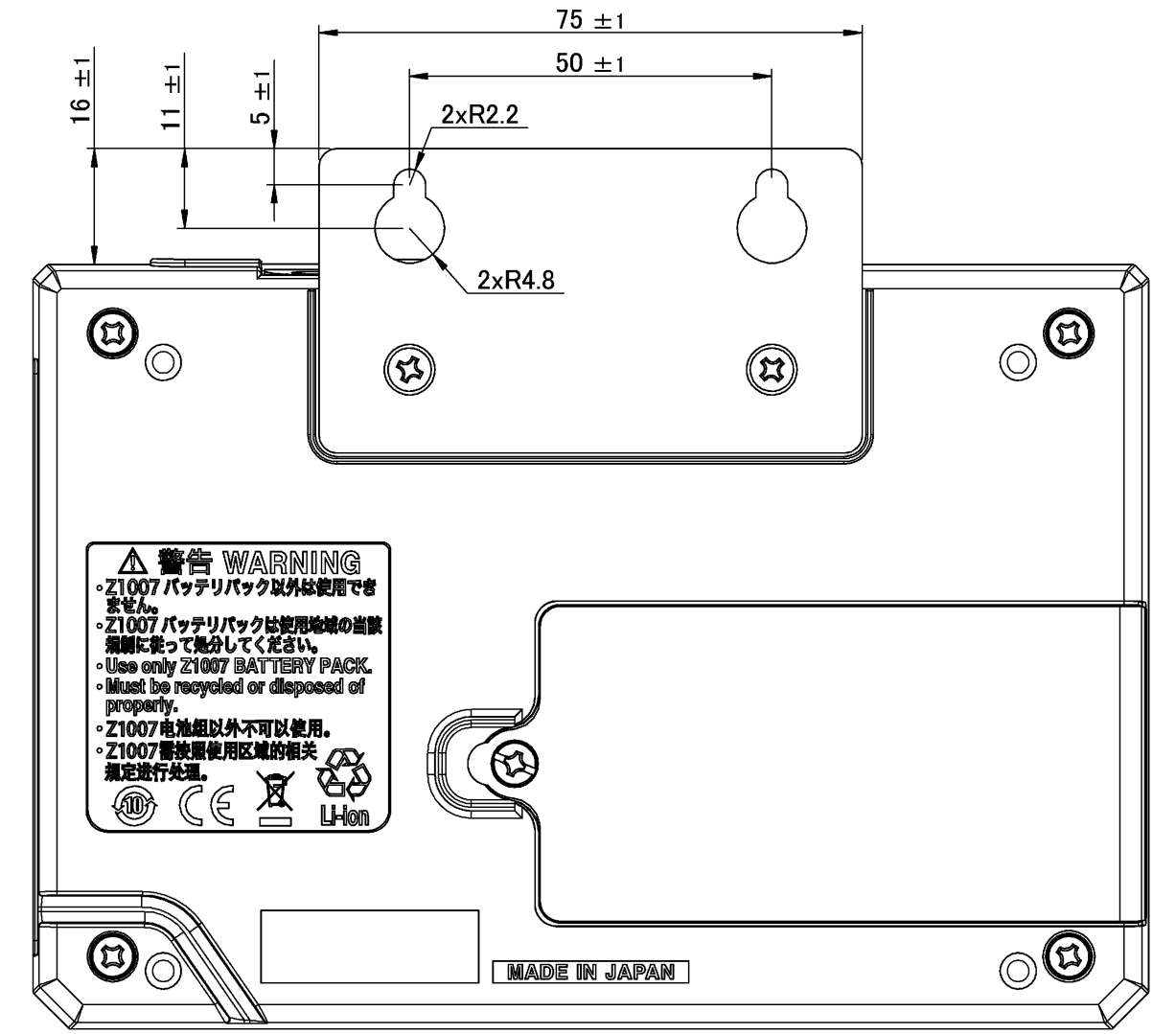
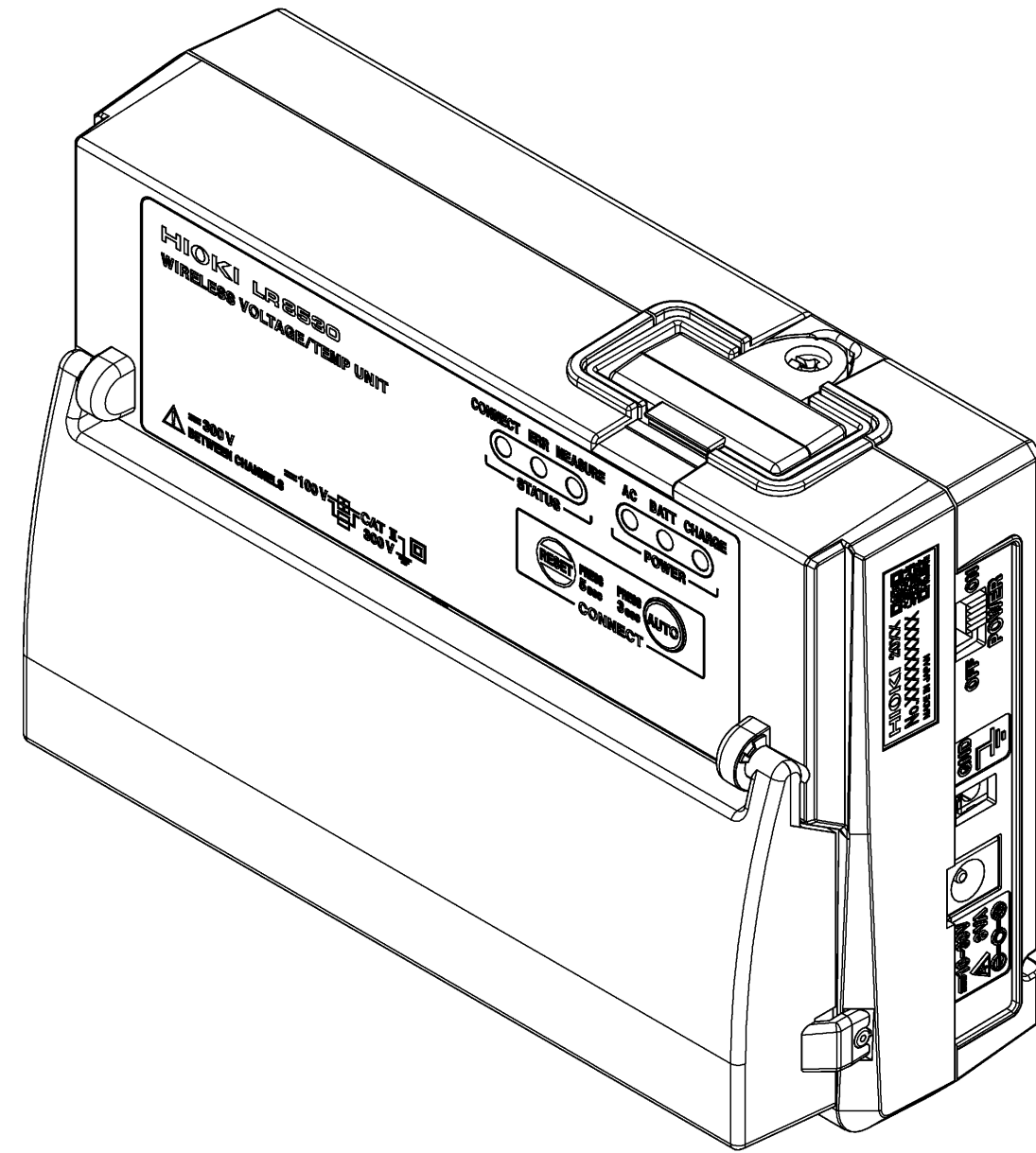
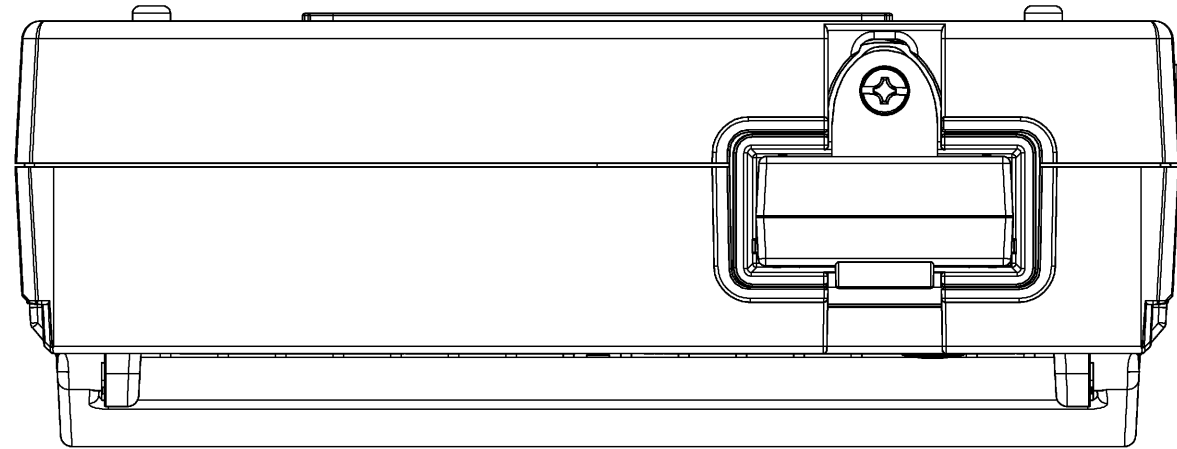
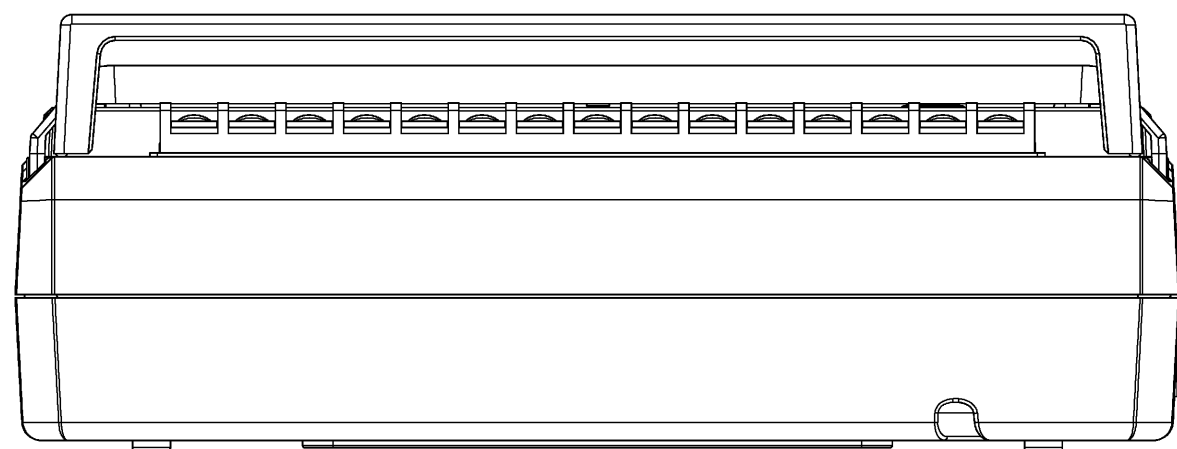
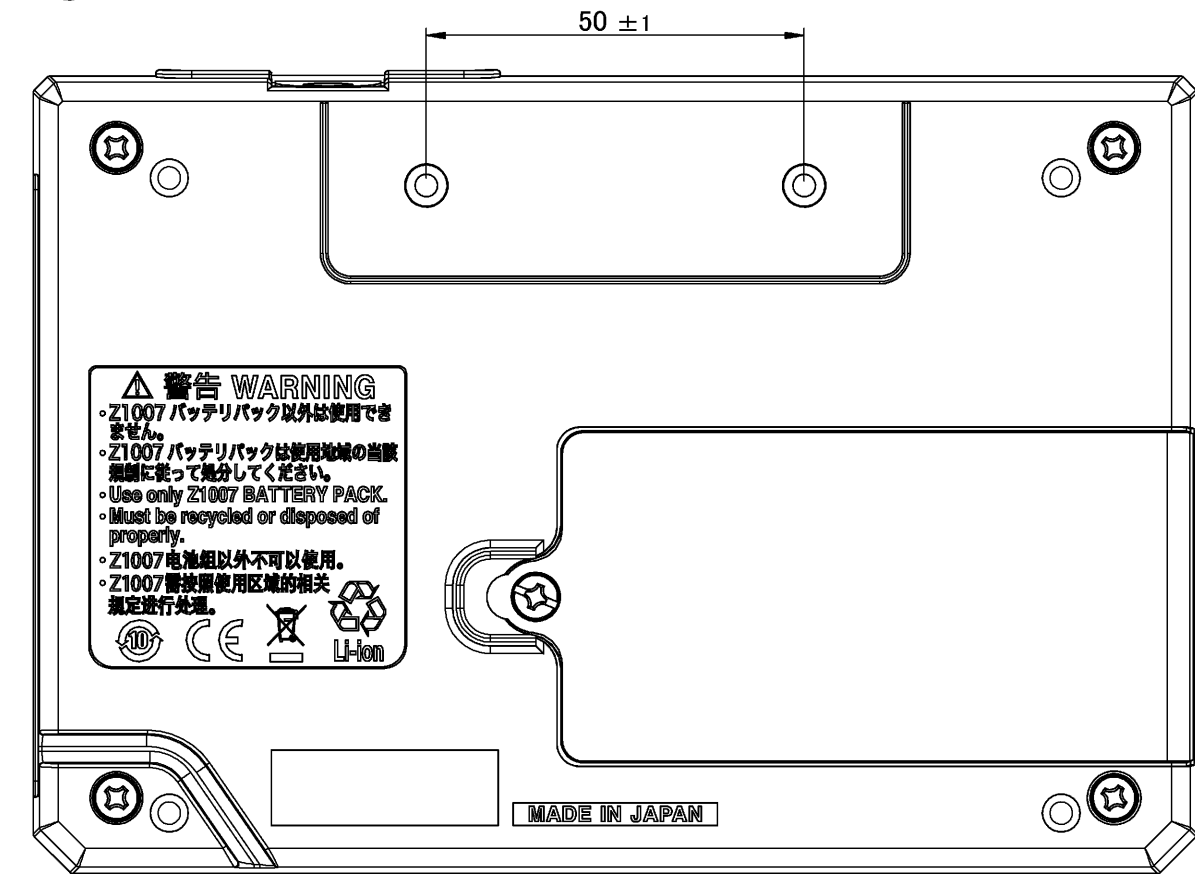
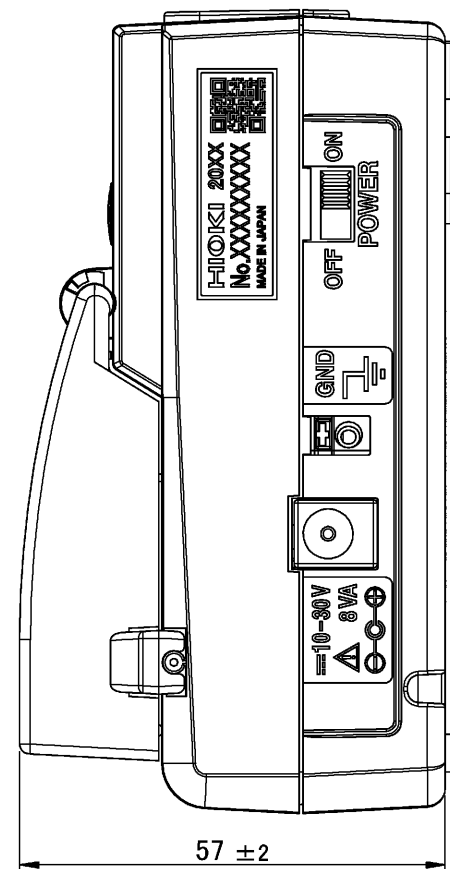
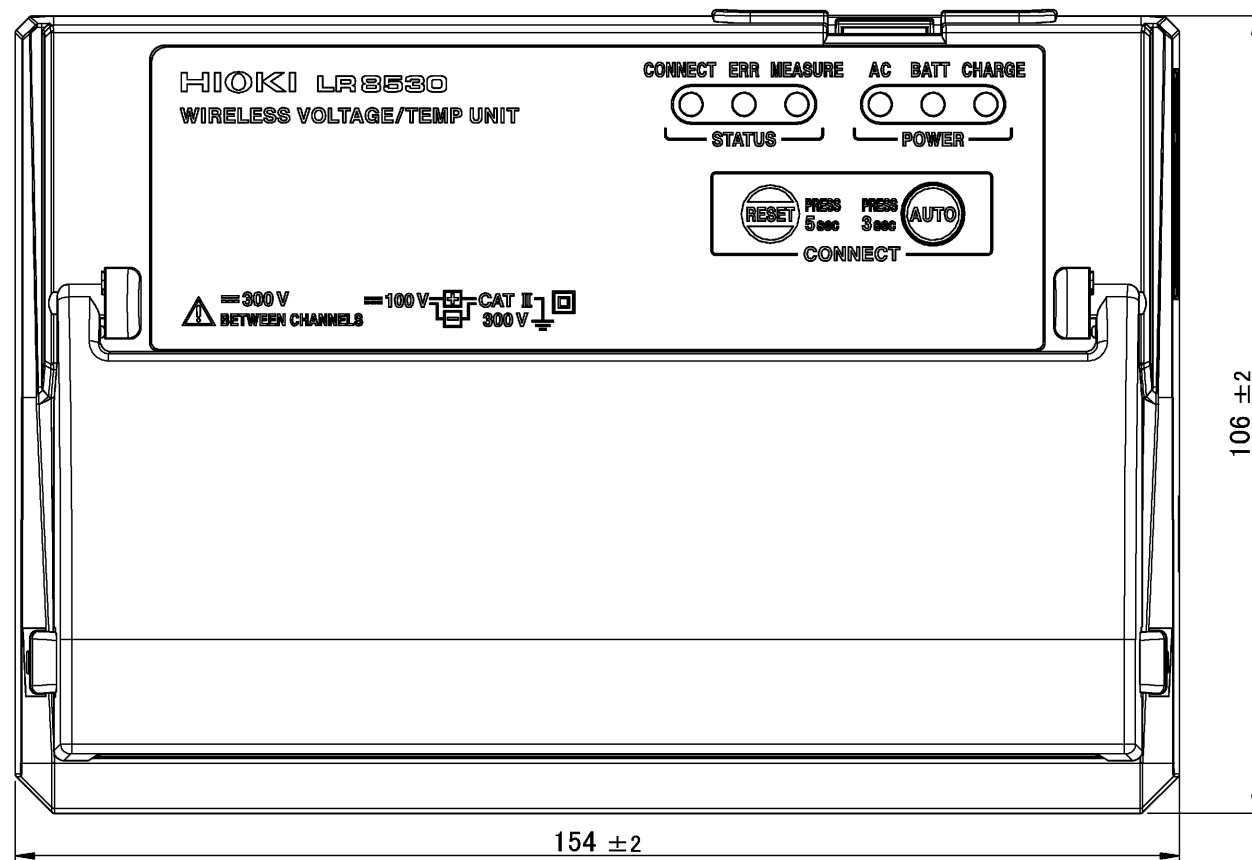


Without the cover



Bracket attached on



Shown with WIRELESS LAN ADAPTER Z3230
無線LANアダプタ Z3230 装着状態

CAD data: LR8530A040_00_Outline-Drawing

材質 Material	-			承認 Approved by	和田竜也		投影法 Projection Method	第一角法		形名 Model	LR8530	
処理 Finish	-			検査 Checked by	戸井 順		尺度 Scale	1:1		単位 Unit	mm	
初版 Orig.	2020/04/09	竹内拓也	新規作成	設計 Designed by	フルネーム		シート Sheet	1 / 1		シートサイズ Sheet Size	A2	
履歴 Sym.	YYYY/MM/DD 日付 Date	設計 Designed by		注記 Description			図番 Draw No.	LR8530A040		版 Rev.	00	